

GROVE TMS375LP

GRÚAS MONTADAS

MAX CAPACIDAD

45 TONS

PLUMA TELESCOPICA

27.15M

LA GRÚA GROVE TM375 CON CAPACIDAD DE 45 TONELADAS ES UNA GRÚA MUY VERSÁTIL, YA QUE ESTÁ MONTADA SOBRE CAMIÓN PARA REDUCIR TIEMPOS DE ARMADOS Y ES DE GRAN POTENCIA, ESTABILIDAD Y FLEXIBILIDAD.

ESTÁ DISEÑADA PARA TRABAJOS EN ESPACIOS ABIERTOS Y DE LARGA DURACIÓN. LAS GRÚAS MÓVILES TM O GRÚAS MONTADAS SON UNAS DE LAS MAQUINARIAS MÁS UTILIZADAS EN LA CONSTRUCCIÓN.



EJEMPLOS DE CARGA

RADIO	LONGITUD DE PLUMA	CAPACIDAD DE CARGA
3.05M	10.67M	40.86 TONS
16.8M	27.15M	3.66 TONS

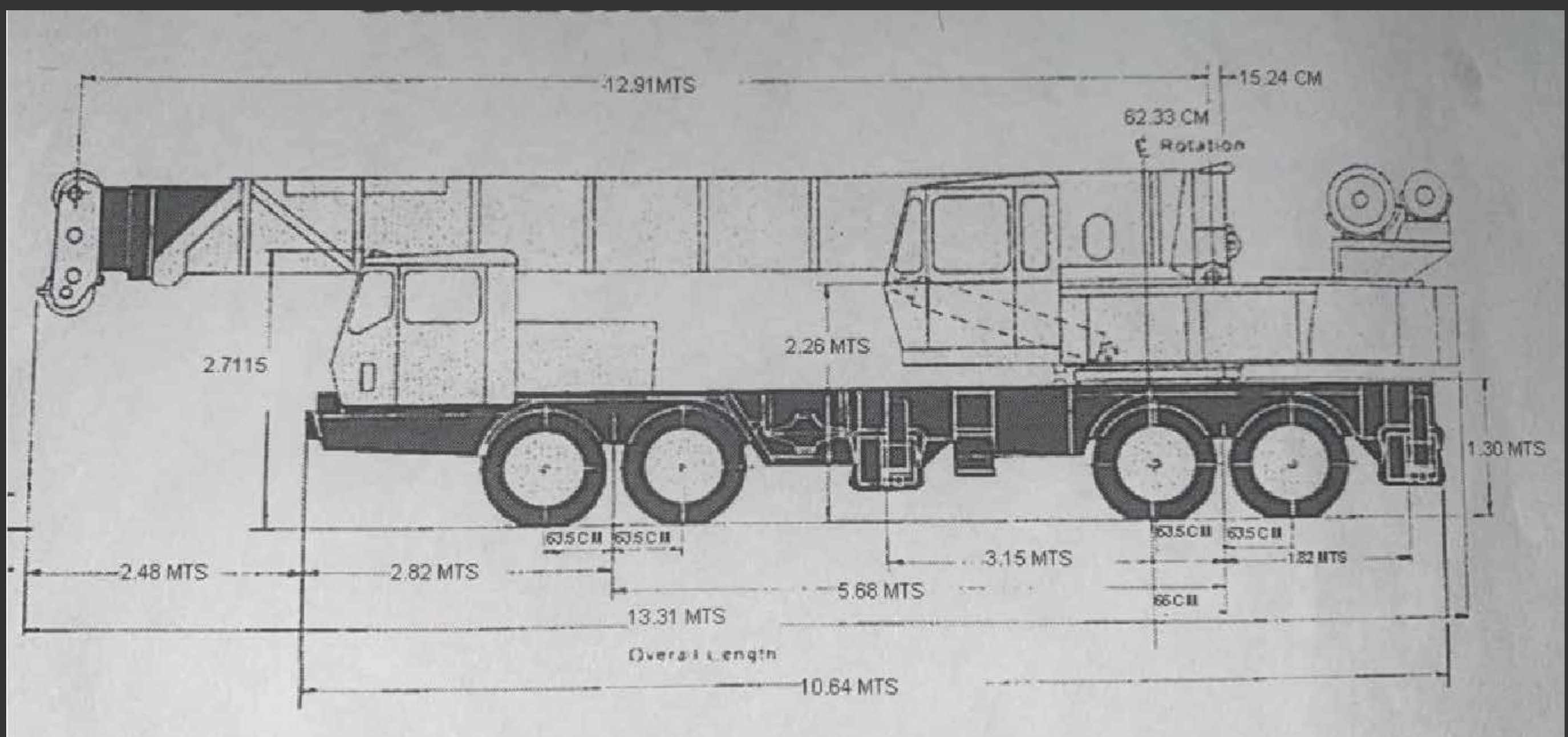
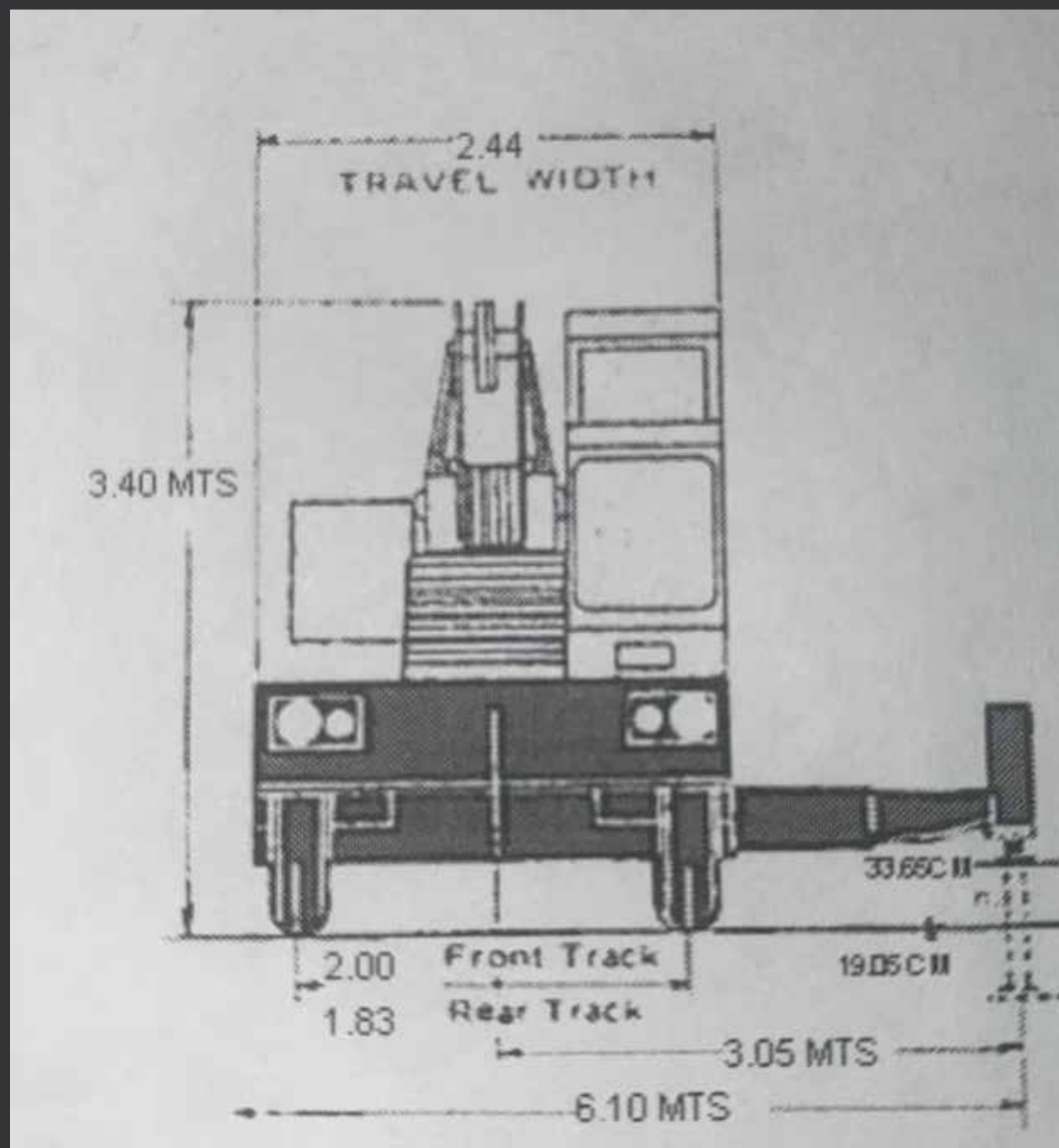
MANIOBRAS QUE HA REALIZADO:

- Montaje de Estructuras
- Carga y Descarga de Maquinaria
- Izaje de Equipos de Aire Acondicionado
- Izaje de Tanques Estacionarios
- Izaje de Torres de Enfriamiento
- Mantenimiento e Instalaciones Industriales
- Izaje de Materiales de Construcción
- Montaje de Prefabricados
- Movimientos de Contenedores
- Carga y Montaje de Travesaños
- Montaje o Desmontaje de Grúas Torre
- Movimiento de Plantas y Generadores Eléctricos
- Mantenimiento en Plantas Mineras

GROVE TMS375LP

GRÚAS MONTADAS

DIMENSIONES



GROVE TMS375LP

GRÚAS MONTADAS

RADIO METROS	LONGITUD DE PLUMA						9.76 MTS. AGUILON ANGULO DE PLUMA	
	10.67	14.95	18.91	23.18	27.15	**36.90		
3.05	40.86							
3.66	36.32	25.424						
4.57	31.326	24.697	21.792					
6.1	24.062	22.609	20.112	15.89				
7.62	17.524	17.524	17.524	15.526	11.213			
9.15	11.758	11.758	11.758	11.758	10.759	7.945	76°	7.945
10.67		8.853	8.853	8.853	8.853	6.81	74°	6.81
12.2		7.127	7.127	7.127	7.127	5.902	72°	5.902
13.72		5.675	5.675	5.675	5.675	5.243	69°	5.243
15.25			4.585	4.585	4.585	4.721	67°	4.721
16.77			3.768	3.768	3.768	4.267	64°	4.267
18.3				3.087	3.087	3.659	61°	3.04
19.82				2.542	2.542	3.078	59°	3.586
21.35				2.088	2.088	2.587	56°	3.314
22.87					1.702	2.18	53°	3.087
24.4					1.362	1.838	49°	2.86
25.92					1.089	1.555	46°	2.678
27.45						1.293	42°	2.561
28.97						1.066	39°	2.406
30.5						862	34°	2.27
32.02						681	29°	2.133
33.55						522	24°	2.043
35.07						385	15°	1.952
36.29						272	3°	1.861



GROVE TMS375LP

GRÚAS MONTADAS



MÁS DE 65 AÑOS
DE EXPERIENCIA.



**Grúas &
Equipos García**
www.gruasyequiposgarcia.com

GRÚAS Y OPERADORES 100% CERTIFICADOS




CON GUSTO TE AYUDAMOS COTIZANDO LA GRÚA QUE MÁS SE
ADAPTE A TU PROYECTO.



 Calle Coatlán 8590-B, Nueva
España, 45530 Guadalajara, Jal.

 direccion@gruasyequiposgarcia.com

 800 221 1684
33 3643 2186 /33 3643 2968

 www.gruasyequiposgarcia.com

